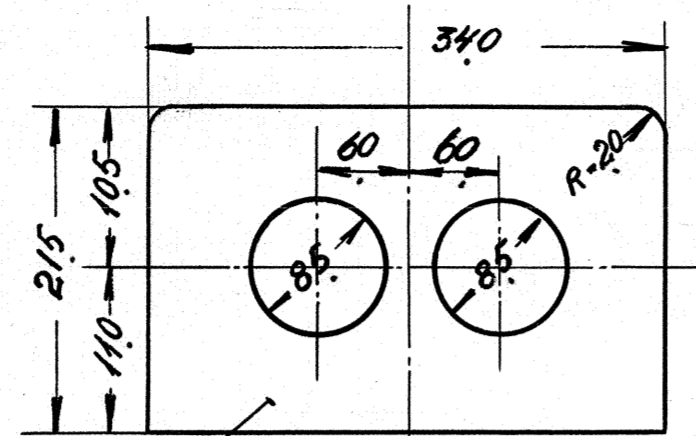


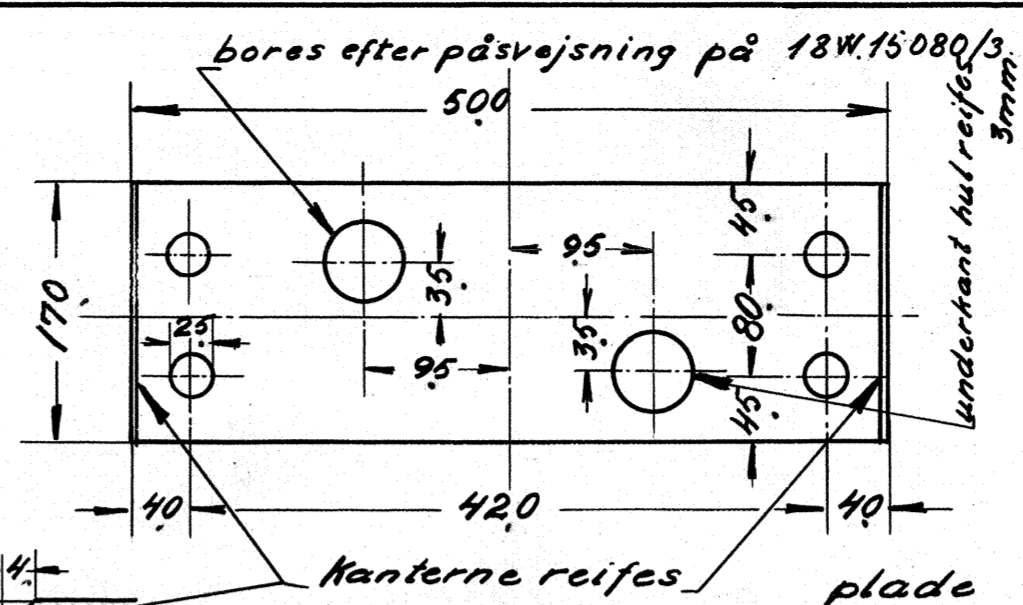
Ant. lalt	Pos.	8	Mat.	flussjern
Ordr.	Stkl.		Tegn.	18W-15.082

afstivning



Ant. lalt	Pos.	1	Mat.	flussjern
Ordr.	Stkl.		Tegn.	18W-15.082

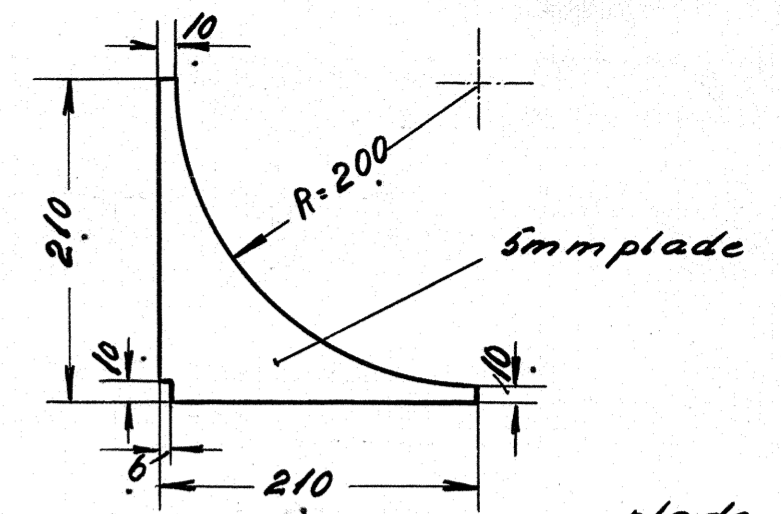
afstivning



Ant. lalt	Pos.	4	Mat.	flussjern
Ordr.	Stkl.		Tegn.	18W-15.082

Kanterne reifes

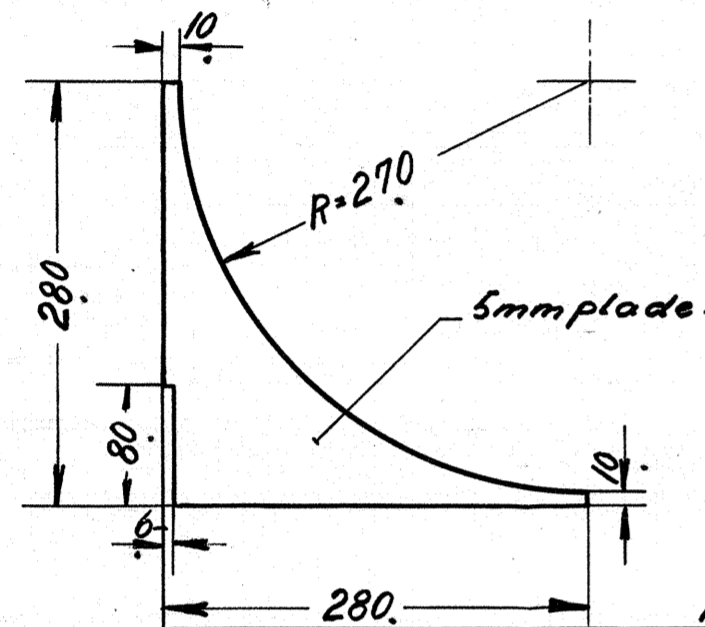
plade



Ant. lalt	Pos.	5	Mat.	flussjern
Ordr.	Stkl.		Tegn.	18W-15.082

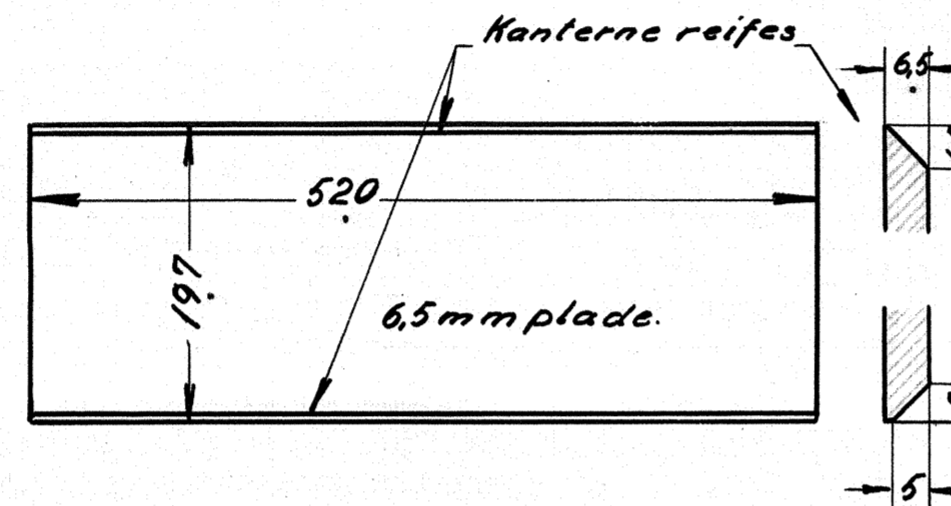
plade

Samlingstegning. tegn. nr. 18W-15.080.



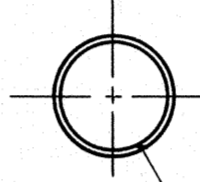
Ant. lalt	Pos.	6	Mat.	flussjern
Ordr.	Stkl.		Tegn.	18W-15.082

plade

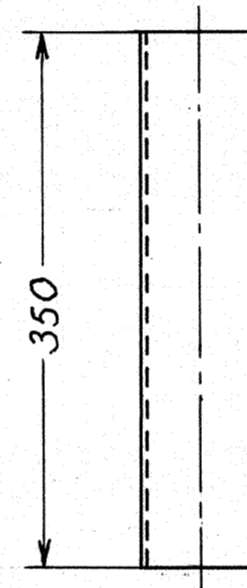


Ant. lalt	Pos.	7	Mat.	flussjern
Ordr.	Stkl.		Tegn.	18W-15.082

plade

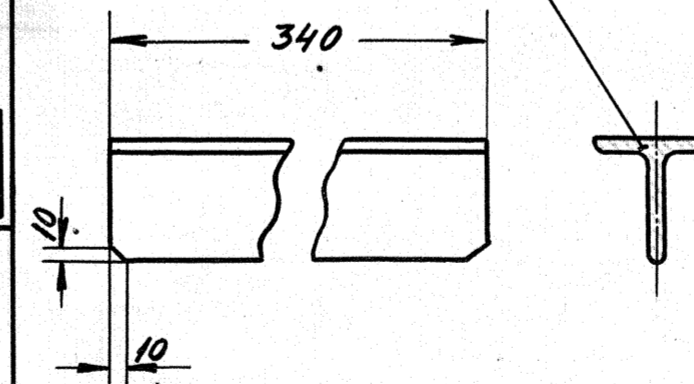


Gev. rør 2 1/2" x 4,5, DS541



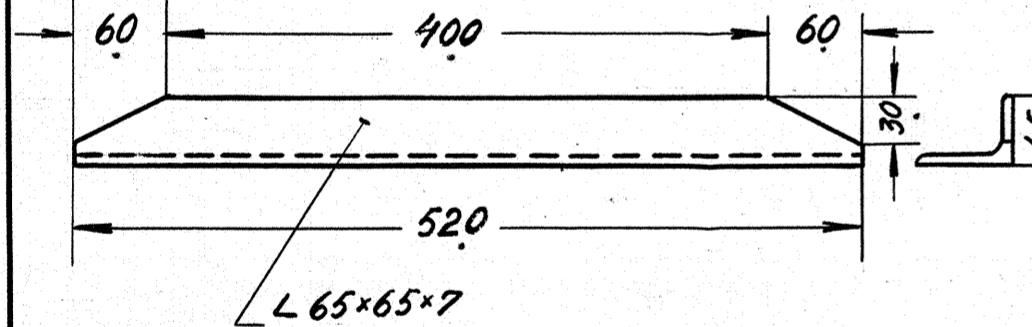
Ant. lalt	Pos.	15	Mat.	St. 00.29
Ordr.	Stkl.	6897	Tegn.	18W-15.082

L 80 x 80 x 9



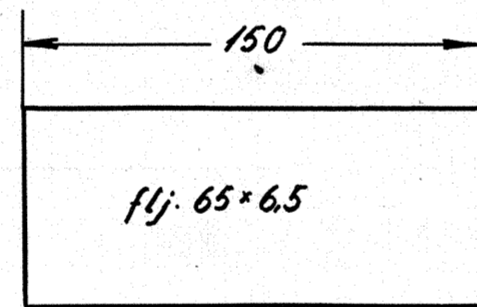
Ant. lalt	Pos.	2	Mat.	flussjern
Ordr.	Stkl.		Tegn.	18W-15.082

afstivning



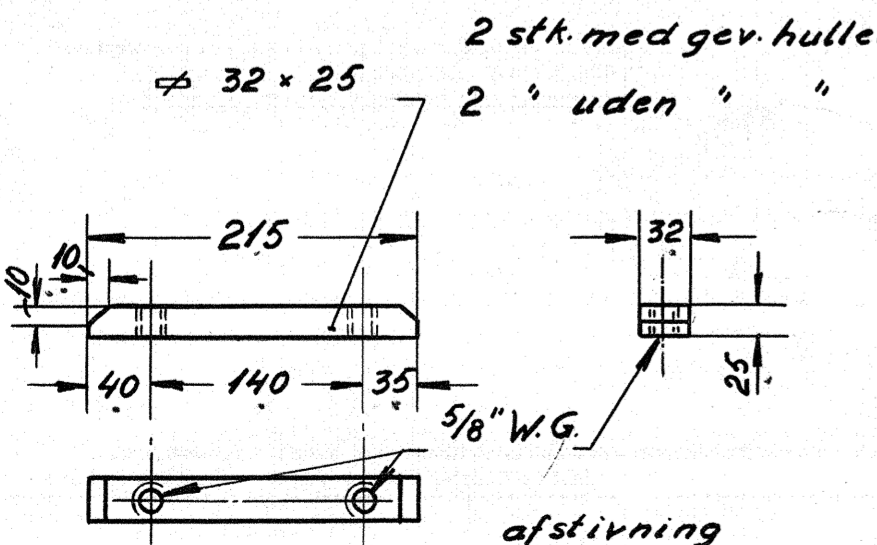
Ant. lalt	Pos.	9	Mat.	flussjern
Ordr.	Stkl.		Tegn.	18W-15.082

vinkel



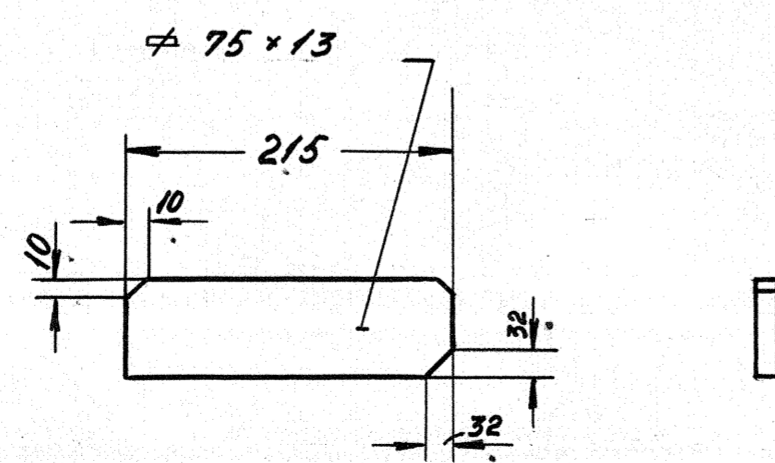
Ant. lalt	Pos.	13	Mat.	flussjern
Ordr.	Stkl.		Tegn.	18W-15.082

lamel



Ant. lalt	Pos.	3	Mat.	flussjern
Ordr.	Stkl.		Tegn.	18W-15.082

afstivning



Ant. lalt	Pos.	12	Mat.	flussjern
Ordr.	Stkl.		Tegn.	18W-15.082

afstivning

1	gevindrør 2 1/2" x 4,5, DS541, lgd.: 350	15	st. 00.29	Rør 2 1/2" x 4,5 x 360	
5	sort bolt 9/8" x 50	14	flussj.	magasin	
1	lamel flj. 65 x 6,5 x 150	13	flussjern flj.	65 x 6,5 x 160	0,5
2	afstivning 75 x 13 x 215	12	flussjern flj.	75 x 13 x 440	1,8
22	fjederstive 5/8"	11	fjederst.	magasin	
17	sort bolt 5/8" W/G x 40	10	flussjern	magasin	0,17
2	65 x 65 x 7 vinkeljern	9	"	65 x 65 x 7 x 1050	2,8
2	afstivning	8	"	350 x 450 x 10	5,7
2	plade	7	"	420 x 540 x 6,5	4,8
4	"	6	"	320 x 580 x 5	0,9
4	"	5	"	240 x 440 x 5	0,6
2	plade	4	"	350 x 510 x 5	3,3
4	afstivning. flj. 32 x 25 x 215	3	"	T 32 x 25 x 880	1,0
1	" T- 80 x 80 x 9 x 340	2	"	T 80 x 80 x 9 x 345	3,6
2	afstivning 8mm	1	flussjern	350 x 450 x 8	3,8

Stk	Betegnelse.	Pos.	Materiale kvalitet.	Model nr. eller Materiale størrelse	rå færdig Vægt/stk.
-----	-------------	------	---------------------	-------------------------------------	---------------------

Tegn.	H.M.P.	Rev.	Z.P. 10/4 51	Md.	IL
Kalk.	G.S. 9-4-51	Morm.		Dato	
Rettelser					
1/11-50	Pos. 2, 3 og 12 ændret, pos. 13 tilføjet. RH				a
1/1-51	Pos. 2 og 13: antal ændret fra 2 til 1 stk.				b
1/6-51	Pos. 15 tilføjet. FH.				

FRICHS

500 Diesel-el. 550. hk. motorvogn.

Stykliste nr. 6897.

Tegningens benavnelse  
Afstivninger til bolsterstykke i motoren.

Tegningens nummer

18W-15.082

Indeks: 8 6